

J30-40XNT/XN SERIE



J30NT



J40N

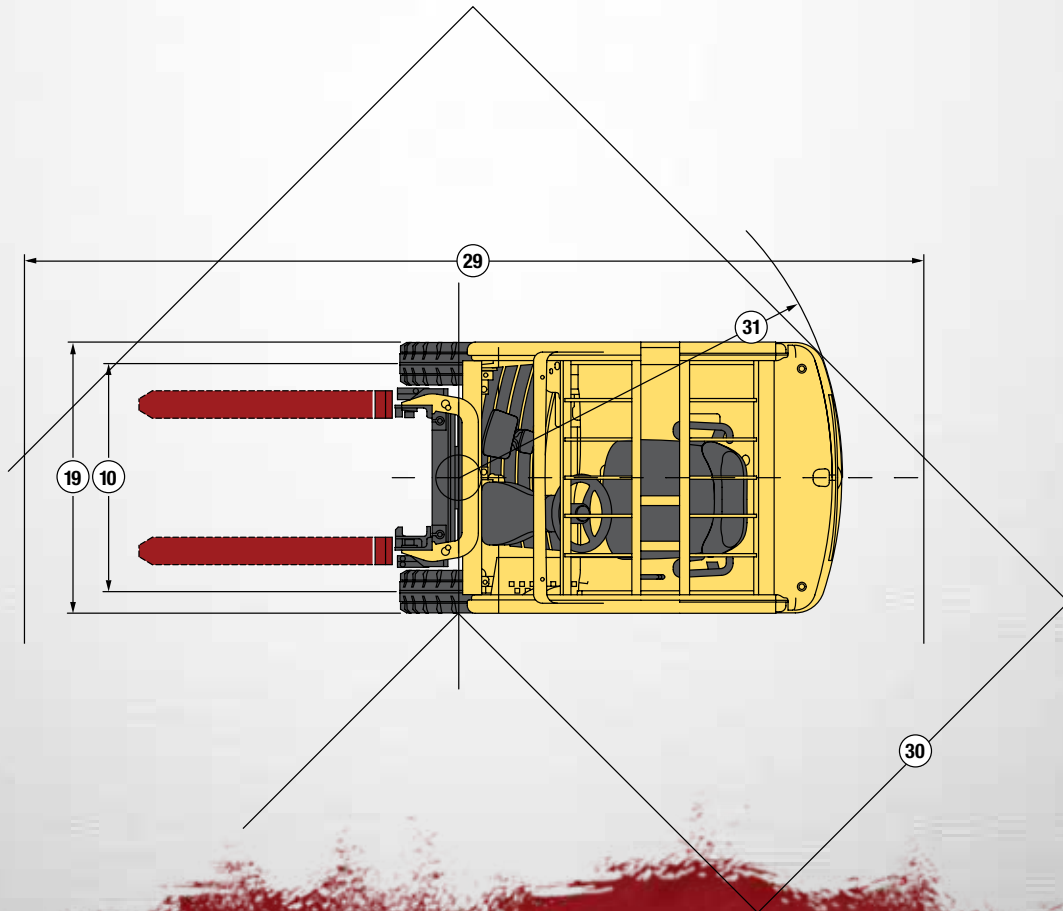
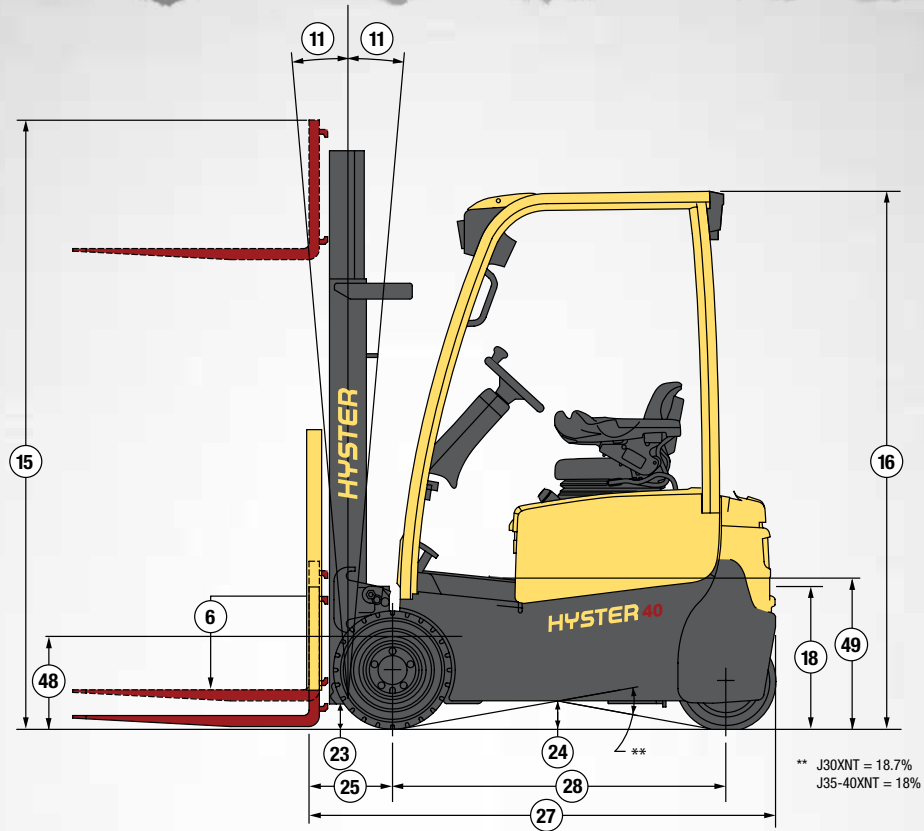


**PARCEIROS FORTES.
EMPILHADEIRAS ROBUSTAS™**

GUIA TÉCNICO

**Empilhadeira Elétrica Contrabalançada
de Três e Quatro Rodas**

DIMENSÕES DA J30-40XNT



As dimensões circuladas correspondem aos números de linha na tabela tabulada no Guia Técnico. As dimensões estão em polegadas (milímetros).

ESPECIFICAÇÕES DA J30XNT

GERAL	1	Fabricante			Hyster	
	2	Modelo			J30XNT	
	3	Alimentação			Elétrica	
	4	Operação			Sentado	
PNEUS:	5	Capacidade Nominal	kg		1361	
	6	Centro de Carga	mm		610	
	7	Tipo de Pneu - Cushion, Sólido, Pneumático, etc (Tração / Direção)			Sólido em Formato Pneumático / Sólido em Formato Pneumático	
	8	Tamanho do Pneu (Tração / Direção)	pol		18 x 7-8 / 15 x 4.5-8	
	9	Rodas - Número X = Tracionado (Tração / Direção)			2X / 2	
	10	Bitola Ctr. dos Pneus Tração / Direção	mm		889 / 194	
	11	Inclinação da Torre	Opc. Opc. Padrão	graus	5F / 5B 10F / 5B 5F / 4B	
	12	Torre - Altura Abaixada	Torre Padrão	mm	1980	
	13	Elevação Livre - Topo do Garfo	Torre 2 Estágios Padrão de Elevação Livre Limitada	mm	140	
	14	Altura de Elevação - Topo do Garfo	Torre 2 Estágios Opc. de Elevação Totalmente Livre com/sem LBR	mm	750 / 1405	
DIMENSÕES	15	Torre - Altura Estendida	Torre Padrão com / sem LBR	mm	4262 / 3606	
	16	Altura do Protetor do Operador	Padrão/Chapa Plana/Empilhamento na Prateleira	mm	2070 / 1979 / 2070	
	17	SIP para OHG Padrão Inferior	Nominal Padrão /Susp. / Giratório	mm	978 / 953 / 951	
	18	Altura do Pino de Reboque	Centro Vertical do Pino	mm	540	
	19	Largura Total		mm	1050	
	20	Garfos	Espessura x Largura x Comprimento	mm	40 x 100 x 1067	
	21	Largura Padrão do Carro-Suporte		mm	977	
	22	Do Piso ao Topo dos Roletes da Bateria		mm	178	
	23	Altura Livre do Solo	Ponto mais Baixo (NL / RL)	mm	70 / 70	
	24	Altura Livre do Solo	Centro da Empilhadeira (NL / RL)	mm	100 / 100	
	25	Distância de Carga	Centro da Roda até a Face dos Garfos	mm	321	
	26	Compartimento da Bateria	Altura Padrão / Roletes da Bateria / Traseira	mm	607 / 645 / 677	
			Largura	mm	990	
			Comprimento	mm	546	
	27	Comprimento até a Face dos Garfos	Comprimento do Chassi	mm	1802	
	28	Distâncias entre eixos		mm	1290	
	29	Pilha do Ângulo Direito ^{††}		mm	3103	
	30	Corredor Equivalente	Corredor de Intersecção a 90°	mm	1768	
	31	Raio de Giro Externo		mm	1481	
	PESO	32	Peso da Empilhadeira	Sem Bateria (NL)	kg	2322
		33	Peso no Eixo de Tração	Estática com Bateria em Peso Máx. (NL/RL)	kg	1613 / 3956
		34	Peso no Eixo de Direção	Estática com Bateria em Peso Máx. (NL/RL)	kg	1707 / 725
		35	Tensão			36 48
	DESEMPENHO †	36	Velocidade de Deslocamento	Desvio Estendido DESLIGADO (NL / RL)	km/h	16 / 16
				Estendido LIGADO (NL / RL)	km/h	14.0 / 14.0
		37	Velocidade de Elevação	Torre 2 Estágios Padrão LFL (NL/RL)	m / seg	0,65 / 0,39 0,68 / 0,48
			Torre 2 Estágios FFL Opcional (NL / RL)	m / seg	0,58 / 0,38 0,61 / 0,45	
			Torre 3 Estágios FFL Opcional (NL / RL)	m / seg	0,58 / 0,38 0,61 / 0,45	
			Torre 4 Estágios FFL Opcional (NL / RL)	m / seg	0,61 / 0,39 0,64 / 0,46	
38		Velocidade de Abaixamento	Torre 2 Estágios Padrão LFL (NL/RL)	m / seg	0,47 / 0,51	
			Torre 2 Estágios FFL Opcional (NL / RL)	m / seg	0,39 / 0,46	
			Torre 3 Estágios FFL Opcional (NL / RL)	m / seg	0,41 / 0,46	
			Torre 4 Estágios FFL Opcional (NL / RL)	m / seg	0,48 / 0,50	
39		Capacidade de vencer rampa	À Razão de 5 Minutos (NL / RL)	%	38,4 / 26,5 34 / 25	
			À Razão de 60 Minutos (NL / RL)	%	6,0 / 4,4 9,9 / 6,5	
40	Força na Barra de Tração	À Razão de 5 Minutos (NL / RL)	lbf	12096 / 12072 11072 / 10840		
		À Razão de 60 Minutos (NL / RL)	lbf	2038 / 2054 3309 / 3074		
ELÉTRICA	41	Freio	Método de Controle (Serviço / Estacionamento)		Hidráulico / Mecânico	
			Método de Operação (Serviço / Estacionamento)		Pedal / Automático	
	42	Bateria	Tipo		Chumbo-Ácido	
	43	Motores de Tração (Duplo)	À Razão de 60 Minutos (Cada)	kW	4,8 5,0	
	44	Bomba do Motor	À razão de 15 minutos	kW	12,0	
	45	Motores de Tração	Tipo / Método de Controle		AC / Transistor	
	46	Bomba do Motor	Tipo / Método de Controle		AC / Transistor	
47	Número de Velocidades	Tração/Bomba		Infinitamente Variável/Infinitamente Variável		
OUTROS	48	Altura do Degrau		mm	484	
	49	Altura do Piso	Ponto Mais Baixo	mm	560	
	50	Pressão de Alívio do Acessório (Alavancas Mecânicas / Mini Alavancas)		bar	180 / 155	
	51	Vazão do Óleo Auxiliar	3° e 4° Função:	l / min	20 / 40	
	52	Nível Sonoro	Medida de acordo com a ANSI B56.11.5	dB (A)	69	

CERTIFICAÇÃO: Estas empilhadeiras Hyster atendem as especificações de projeto da Parte II ANSI B56.1-1969, conforme exigida pela OSHA Seção 1910.178(a)(2) e também em conformidade com a revisão da Part III ANSI B56.1 em vigência no momento da fabricação. A Certificação de conformidade com as normas aplicáveis ANSI aparece na empilhadeira.

† **NOTA 1:** As especificações / classificações de desempenho são destinadas à uma empilhadeira equipada conforme descrita em conformidade com o Equipamento Padrão neste Guia Técnico. As especificações de desempenho são afetadas pela condição do veículo e como ele está equipado, bem como pela natureza, condição da área operacional. As especificações estão sujeitas a mudança e a aplicação proposta deve ser discutida com sua Revendedora Autorizada da Hyster Company.

†† **NOTA 2:** A Associação de Empilhadeira Industrial (ITA) define a fórmula para calcular a Pilha de Ângulo Direito em empilhadeiras de 3 rodas com rodas de carga anti-giratória como: $Pilha\ no\ Canto\ Direito = OTR + \sqrt{(Distância\ da\ Carga + Compr.\ Carga)^2 + (\frac{Larg.\ Carga}{2})^2}$ (Para uma largura de 40 pol. por carga de paleta longo de 48 pol.) A Hyster usa esta fórmula ITA para calcular a Pilha de Ângulo Direito em nossas empilhadeiras de 3 e 4 rodas com um eixo de direção de giro zero e rodas de carga anti-giratórias. Algumas documentações incorretas calculam a Pilha de Ângulo Reto em uma empilhadeira de 3 rodas com giro zero com rodas de carga anti-giratórias usando a seguinte fórmula: $Pilha\ Canto\ Direito = OTR + Distância\ de\ Carga + Compr.\ Carga$. Esta fórmula gera um valor que é inválido e menor do que a Pilha de Ângulo Reto real. Ao fazer comparações, certifique-se de que a fórmula ITA correta seja usada para calcular a Pilha de Ângulo Reto.

ESPECIFICAÇÕES DA J35XNT

GERAL	1	Fabricante			Hyster	
	2	Modelo			J35XNT	
	3	Alimentação			Elétrica	
	4	Operação			Sentado	
PNEUS:	5	Capacidade Nominal		kg	1588	
	6	Centro de Carga		mm	610	
	7	Tipo de Pneu - Cushion, Sólido, Pneumático, etc (Tração / Direção)			Sólido em Formato Pneumático / Sólido em Formato Pneumático	
	8	Tamanho do Pneu (Tração / Direção)		pol	18 x 7-8 / 15 x 4.5-8	
	9	Rodas - Número X = Tracionado (Tração / Direção)			2X / 2	
	10	Bitola Ctr. dos Pneus Tração / Direção		mm	889 / 194	
DIMENSÕES	11	Inclinação da Torre	Padrão Opc Opc	graus	5F / 5B 10F / 5B 5F / 4B	
	12	Torre - Altura Abaixada	Torre Padrão	mm	1980	
		Elevação Livre - Topo do Garfo	Torre 2 Estágios Padrão de Elevação Livre Limitada	mm	140	
	13		Torre 2 Estágios Opc. de Elevação Totalmente Livre com/sem LBR	mm	750 / 1405	
	14	Altura de Elevação - Topo do Garfo	Torre 2 Estágios Padrão de Elevação Livre Limitada	mm	3032	
	15	Torre - Altura Estendida	Torre Padrão com / sem LBR	mm	4262 / 3606	
	16	Altura do Protetor do Operador	Padrão/Chapa Plana/Empilhamento na Prateleira	mm	2070 / 1979 / 2070	
	17	SIP para OHG Padrão Inferior	Nominal Padrão /Susp. / Giratório	mm	978 / 953 / 951	
	18	Altura do Pino de Reboque	Centro Vertical do Pino	mm	540	
	19	Largura Total		mm	1050	
	20	Garfos	Espessura x Largura x Comprimento	mm	40 x 100 x 1067	
	21	Largura Padrão do Carro-Suporte		mm	977	
	22	Do Piso ao Topo dos Roletes da Bateria		mm	178	
	23	Altura Livre do Solo	Ponto mais Baixo (NL / RL)	mm	70 / 70	
	24	Altura Livre do Solo	Centro da Empilhadeira (NL / RL)	mm	100 / 100	
	25	Distância de Carga	Centro da Roda até a Face dos Garfos	mm	321	
	26	Compartimento da Bateria	Altura Padrão / Roletes da Bateria / Traseira	mm	607 / 645 / 677	
			Largura	mm	990	
			Comprimento	mm	642	
	27	Comprimento até a Face dos Garfos	Comprimento do Chassi	mm	1898	
28	Distâncias entre eixos		mm	1386		
29	Pilha do Ângulo Direito†		mm	3199		
30	Corredor Equivalente	Corredor de Intersecção a 90°	mm	1794		
31	Raio de Giro Externo		mm	1577		
PESO	32	Peso da Empilhadeira	Sem Bateria (NL)	kg	2381	
	33	Peso no Eixo de Tração	Estática com Bateria em Peso Máx. (NL/RL)	kg	1681 / 4335	
	34	Peso no Eixo de Direção	Estática com Bateria em Peso Máx. (NL/RL)	kg	1786 / 718	
	35	Tensão			36 48	
DESEMPENHO †	36	Velocidade de Deslocamento	Desvio Estendido DESLIGADO (NL / RL)	km/h	16 / 16	
			Estendido LIGADO (NL / RL)	km/h	14,0 / 14,0	
	37	Velocidade de Elevação	Torre 2 Estágios Padrão LFL (NL/RL)	m / seg	0,65 / 0,36	134 / 89 (0,68 / 0,45)
			Torre 2 Estágios FFL Opcional (NL / RL)	m / seg	0,58 / 0,35	120 / 85 (0,61 / 0,43)
			Torre 3 Estágios FFL Opcional (NL / RL)	m / seg	0,58 / 0,35	120 / 85 (0,61 / 0,43)
			Torre 4 Estágios FFL Opcional (NL / RL)	m / seg	0,61 / 0,37	126 / 89 (0,64 / 0,45)
	38	Velocidade de Abaixamento	Torre 2 Estágios Padrão LFL (NL/RL)	m / seg		0,47 / 0,51
			Torre 2 Estágios FFL Opcional (NL / RL)	m / seg		0,39 / 0,46
			Torre 3 Estágios FFL Opcional (NL / RL)	m / seg		0,41 / 0,46
			Torre 4 Estágios FFL Opcional (NL / RL)	m / seg		0,48 / 0,50
	39	Capacidade de vencer rampa	À Razão de 5 Minutos (NL / RL)	%	36,2 / 24,3	35,0 / 25,0
			À Razão de 60 Minutos (NL / RL)	%	5,7 / 4,0	9,2 / 5,9
40	Força na Barra de Tração	À Razão de 5 Minutos (NL / RL)	lbf	12093 / 12065	11027 / 10751	
		À Razão de 60 Minutos (NL / RL)	lbf	2035 / 2047	3261 / 2989	
41	Freio	Método de Controle (Serviço / Estacionamento)			Hidráulico / Mecânico	
		Método de Operação (Serviço / Estacionamento)			Pedal / Automático	
ELÉTRICA	42	Bateria	Tipo		Chumbo-Ácido	
	43	Motores de Tração (Duplo)	À Razão de 60 Minutos (Cada)	kW	4,8 5,0	
	44	Bomba do Motor	À razão de 15 minutos	kW	12,0	
	45	Motores de Tração	Tipo / Método de Controle		AC / Transistor	
	46	Bomba do Motor	Tipo / Método de Controle		AC / Transistor	
47	Número de Velocidades	Tração/Bomba			Infinitamente Variável/Infinitamente Variável	
OUTROS	48	Altura do Degrau		mm	484	
	49	Altura do Piso	Ponto Mais Baixo	mm	560	
	50	Pressão de Óleo do Acessório (Alavancas Mecânicas / Mini Alavancas)		bar	180 / 155	
	51	Vazão do Óleo Auxiliar	3° e 4° Função:	l / min	20 / 40	
	52	Nível Sonoro	Medida de acordo com a ANSI B56.11.5	dB (A)	69	

CERTIFICAÇÃO: Estas empilhadeiras Hyster atendem as especificações de projeto da Parte II ANSI B56.1-1969, conforme exigida pela OSHA Seção 1910.178(a)(2) e também em conformidade com a revisão da Part III ANSI B56.1 em vigência no momento da fabricação. A Certificação de conformidade com as normas aplicáveis ANSI aparece na empilhadeira.

† **NOTA 1:** As especificações / classificações de desempenho são destinadas à uma empilhadeira equipada conforme descrita em conformidade com o Equipamento Padrão neste Guia Técnico. As especificações de desempenho são afetadas pela condição do veículo e como ele está equipado, bem como pela natureza, condição da área operacional. As especificações estão sujeitas a mudança e a aplicação proposta deve ser discutida com sua Revendedora Autorizada da Hyster Company.

†† **NOTA 2:** A Associação de Empilhadeira Industrial (ITA) define a fórmula para calcular a Pilha de Ângulo Direito em empilhadeiras de 3 rodas com rodas de carga anti-giratória como: $Pilha\ no\ Canto\ Direito = OTR + \sqrt{(Distância\ da\ Carga + Compr.\ Carga)^2 + (\frac{Largura\ Carga}{2})^2}$ (Para uma largura de 40 pol. por carga de paleta longo de 48 pol.) A Hyster usa esta fórmula ITA para calcular a Pilha de Ângulo Direito em nossas empilhadeiras de 3 e 4 rodas com um eixo de direção de giro zero e rodas de carga anti-giratórias. Algumas documentações incorretas calculam a Pilha de Ângulo Reto em uma empilhadeira de 3 rodas com giro zero com rodas de carga anti-giratórias usando a seguinte fórmula: $Pilha\ Canto\ Direito = OTR = Distância\ da\ Carga + Compr.\ Carga$. Esta fórmula gera um valor que é inválido e menor do que a Pilha de Ângulo Reto real. Ao fazer comparações, certifique-se de que a fórmula ITA correta seja usada para calcular a Pilha de Ângulo Reto.

ESPECIFICAÇÕES DA J40XNT

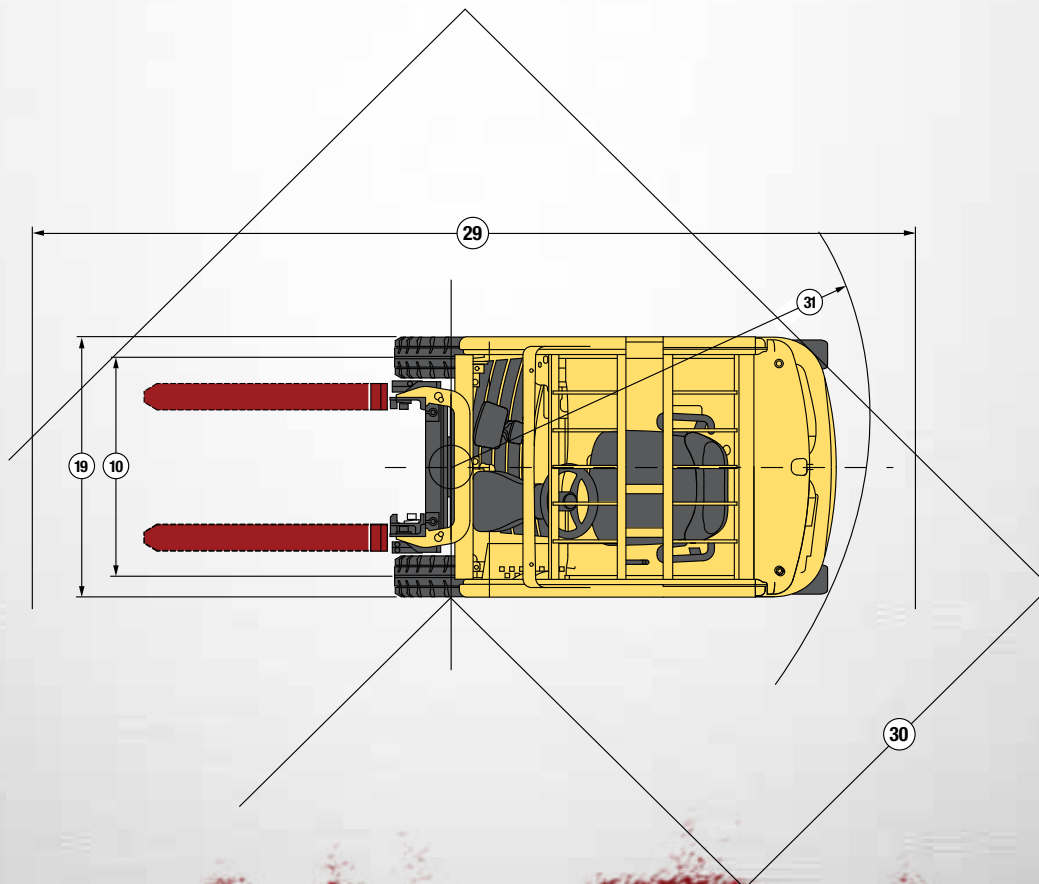
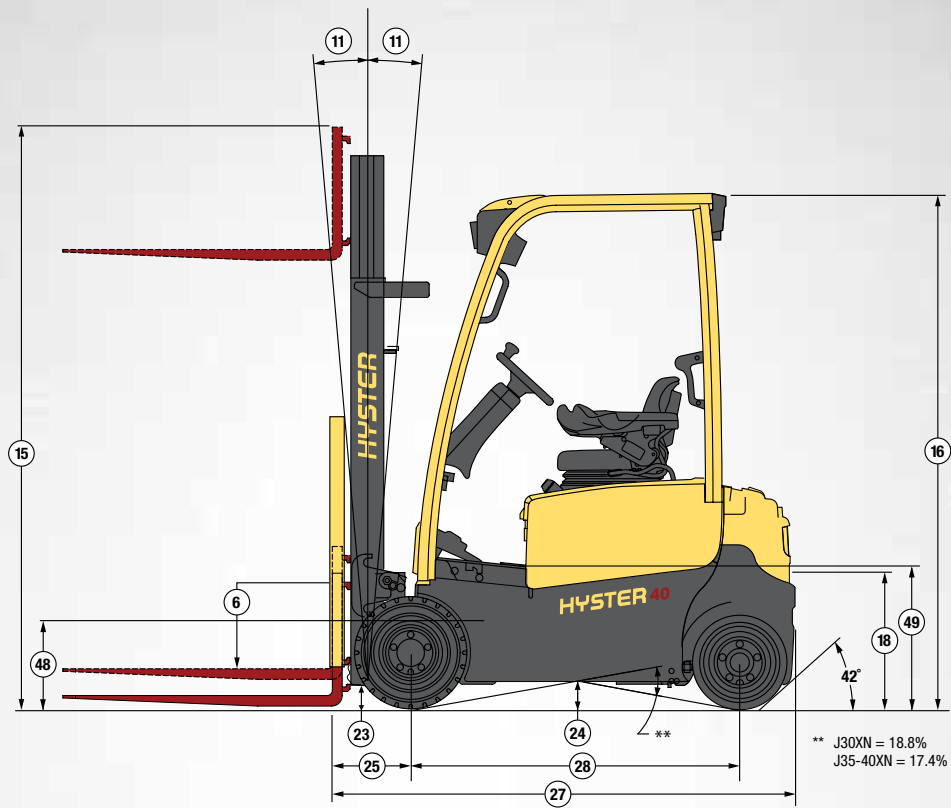
GERAL	1	Fabricante		Hyster	
	2	Modelo		J40XNT	
	3	Alimentação		Elétrica	
	4	Operação		Sentado	
PNEUS:	5	Capacidade Nominal	kg	1814	
	6	Centro de Carga	mm	610	
	7	Tipo de Pneu - Cushion, Sólido, Pneumático, etc (Tração / Direção)		Sólido Formato Pneumático / Sólido Formato Pneumático	
	8	Tamanho do Pneu (Tração / Direção)	pol	200 / 50-10 / 15 x 4.5-8	
	9	Rodas - Número X = Tracionado (Tração / Direção)		2X / 2	
	10	Bitola Ctr. dos Pneus Tração / Direção	mm	908 / 194	
	11	Inclinação da Torre	Padrão Opc Opc	5F / 5B 10F / 5B 5F / 4B	
	12	Torre - Altura Abaixada	Torre Padrão	1980	
	13	Elevação Livre - Topo do Garfo	Torre 2 Estágios Padrão de Elevação Livre Limitada	140	
	14	Altura de Elevação - Topo do Garfo	Torre 2 Estágios Opc. de Elevação Totalmente Livre com/sem LBR	750 / 1405	
DIMENSÕES	15	Torre - Altura Estendida	Torre Padrão com / sem LBR	3032	
	16	Altura do Protetor do Operador	Padrão/Chapa Plana/Empilhamento na Prateleira	4262 / 3606	
	17	SIP para OHG Padrão Inferior	Nominal Padrão /Susp. / Giratório	2070 / 1979 / 2070	
	18	Altura do Pino de Reboque	Centro Vertical do Pino	978 / 953 / 951	
	19	Largura Total		540	
	20	Garfos	Espessura x Largura x Comprimento	1116	
	21	Largura Padrão do Carro-Suporte		40 x 100 x 1067	
	22	Do Piso ao Topo dos Roletes da Bateria		977	
	23	Altura Livre do Solo	Ponto mais Baixo (NL / RL)	178	
	24	Altura Livre do Solo	Centro da Empilhadeira (NL / RL)	70 / 70	
	25	Distância de Carga	Centro da Roda até a Face dos Garfos	100 / 100	
	26	Compartimento da Bateria	Altura Padrão / Roletes da Bateria / Traseira	321	
			Largura	607 / 645 / 677	
			Comprimento	990	
	27	Comprimento até a Face dos Garfos	Comprimento do Chassi	642	
	28	Distâncias entre eixos		1898	
	29	Pilha do Ângulo Direito ^{††}		1386	
	30	Corredor Equivalente	Corredor de Intersecção a 90°	3199	
	31	Raio de Giro Externo		1817	
	PESO	32	Peso da Empilhadeira	Sem Bateria (NL)	1577
		33	Peso no Eixo de Tração	Estática com Bateria em Peso Máx. (NL/RL)	2400
		34	Peso no Eixo de Direção	Estática com Bateria em Peso Máx. (NL/RL)	1701 / 4735
		35	Tensão		1786 / 566
	DESEMPENHO †	36	Velocidade de Deslocamento	Desvio Estendido DESLIGADO (NL / RL)	36 48
				Estendido LIGADO (NL / RL)	16 / 16
		37	Velocidade de Elevação	Torre 2 Estágios Padrão LFL (NL/RL)	14.0 / 14.0
			Torre 2 Estágios FFL Opcional (NL / RL)	0,65 / 0,34	
			Torre 3 Estágios FFL Opcional (NL / RL)	0,58 / 0,33	
			Torre 4 Estágios FFL Opcional (NL / RL)	0,61 / 0,41	
38		Velocidade de Abaixamento	Torre 2 Estágios Padrão LFL (NL/RL)	0,61 / 0,36	
			Torre 2 Estágios FFL Opcional (NL / RL)	0,47 / 0,51	
			Torre 3 Estágios FFL Opcional (NL / RL)	0,39 / 0,47	
			Torre 4 Estágios FFL Opcional (NL / RL)	0,41 / 0,47	
39		Capacidade de vencer rampa	À Razão de 5 Minutos (NL / RL)	0,48 / 0,50	
			À Razão de 60 Minutos (NL / RL)	36,0 / 23,6	
ELÉTRICA	40	Força na Barra de Tração	À Razão de 5 Minutos (NL / RL)	34,0 / 21,0	
			À Razão de 60 Minutos (NL / RL)	5,7 / 3,9	
	41	Freio	Método de Controle (Serviço / Estacionamento)	12093 / 12062	
			Método de Operação (Serviço / Estacionamento)	2034 / 2044	
	42	Bateria	Tipo	11027 / 10716	
	43	Motores de Tração (Duplo)	À Razão de 60 Minutos (Cada)	3261 / 2949	
	44	Bomba do Motor	À Razão de 15 minutos	Hidráulico / Mecânico	
	45	Motores de Tração	Tipo / Método de Controle	Pedal / Automático	
	46	Bomba do Motor	Tipo / Método de Controle	Chumbo-Ácido	
	47	Número de Velocidades	Tração/Bomba	4,8 5,0	
OUTROS	48	Altura do Degrau		12,0	
	49	Altura do Piso	Ponto Mais Baixo	AC / Transistor	
	50	Pressão de Alívio do Acessório (Alavancas Mecânicas / Mini Alavancas)		AC / Transistor	
	51	Vazão do Óleo Auxiliar	3° e 4° Função:	Infinitamente Variável/Infinitamente Variável	
	52	Nível Sonoro	Medida de acordo com a ANSI B56.11.5	484	

CERTIFICAÇÃO: Estas empilhadeiras Hyster atendem as especificações de projeto da Parte II ANSI B56.1-1969, conforme exigida pela OSHA Seção 1910.178(a)(2) e também em conformidade com a revisão da Part III ANSI B56.1 em vigência no momento da fabricação. A Certificação de conformidade com as normas aplicáveis ANSI aparece na empilhadeira.

† **NOTA 1:** As especificações / classificações de desempenho são destinadas a uma empilhadeira equipada conforme descrita em conformidade com o Equipamento Padrão neste Guia Técnico. As especificações de desempenho são afetadas pela condição do veículo e como ele está equipado, bem como pela natureza, condição da área operacional. As especificações estão sujeitas a mudança e a aplicação proposta deve ser discutida com sua Revendedora Autorizada da Hyster Company.

†† **NOTA 2:** A Associação de Empilhadeira Industrial (ITA) define a fórmula para calcular a Pilha de Ângulo Direito em empilhadeiras de 3 rodas com rodas de carga anti-giratórias como: $Pilha\ no\ Canto\ Direito = OTR + \sqrt{(Distância\ de\ Carga + Compr.\ Carga)^2 + (\frac{Largura}{2})^2}$ (Para uma largura de 40 pol. por carga de paleta longo de 48 pol.) A Hyster usa esta fórmula ITA para calcular a Pilha de Ângulo Direito em nossas empilhadeiras de 3 e 4 rodas com um eixo de direção de giro zero e rodas de carga anti-giratórias. Algumas documentações incorretas calculam a Pilha de Ângulo Reto em uma empilhadeira de 3 rodas com giro zero com rodas de carga anti-giratórias usando a seguinte fórmula: $Pilha\ Canto\ Direito = OTR - Distância\ de\ Carga + Compr.\ Carga$. Esta fórmula gera um valor que é inválido e menor do que a Pilha de Ângulo Reto real. Ao fazer comparações, certifique-se de que a fórmula ITA correta seja usada para calcular a Pilha de Ângulo Reto.

DIMENSÕES DA J30-40XN



As dimensões circuladas correspondem aos números de linha na tabela tabulada no Guia Técnico. As dimensões estão em polegadas (milímetros).

ESPECIFICAÇÕES DA J30XN

GERAL	1	Fabricante			Hyster		
	2	Modelo			J30XN		
	3	Alimentação			Elétrica		
	4	Operação			Sentado		
PNEUS:	5	Capacidade Nominal	kg		1361		
	6	Centro de Carga	mm		610		
	7	Tipo de Pneu - Cushion, Sólido, Pneumático, etc (Tração / Direção)			Sólido em Formato Pneumático / Sólido em Formato Pneumático		
	8	Tamanho do Pneu (Tração / Direção)	pol		18 x 7-8 / 140 / 55-9		
	9	Rodas - Número X = Tracionado (Tração / Direção)			2X / 2		
	10	Bitola Ctr. dos Pneus Tração / Direção	mm		889 / 898		
	11	Inclinação da Torre	Padrão Opc Opc	graus		5F / 5B 10F / 5B 5F / 4B	
	12	Torre - Altura Abaixada	Torre Padrão	mm		1980	
	13	Elevação Livre - Topo do Garfo	Torre 2 Estágios Padrão de Elevação Livre Limitada	mm		140	
	14	Altura de Elevação - Topo do Garfo	Torre 2 Estágios Opc. de Elevação Totalmente Livre com/sem LBR	mm		750 / 1405	
DIMENSÕES	15	Torre - Altura Estendida	Torre Padrão com / sem LBR	mm		3032	
	16	Altura do Protetor do Operador	Padrão/Chapa Plana/Empilhamento na Prateleira	mm		4262 / 3606	
	17	SIP para OHG Padrão Inferior	Nominal Padrão /Susp. / Giratório	mm		2070 / 1979 / 2070	
	18	Altura do Pino de Reboque	Centro Vertical do Pino	mm		978 / 953 / 951	
	19	Largura Total		mm		360	
	20	Garfos	Espessura x Largura x Comprimento	mm		1050	
	21	Largura Padrão do Carro-Suporte		mm		40 x 100 x 1067	
	22	Do Piso ao Topo dos Roletes da Bateria		mm		977	
	23	Altura Livre do Solo	Ponto mais Baixo (NL / RL)	mm		178	
	24	Altura Livre do Solo	Centro da Empilhadeira (NL / RL)	mm		70 / 70	
	25	Distância de Carga	Centro da Roda até a Face dos Garfos	mm		100 / 100	
	26	Compartimento da Bateria	Altura Padrão / Roletes da Bateria / Traseira	mm		321	
			Largura	mm		607 / 645 / 677	
			Comprimento	mm		990	
	27	Comprimento até a Face dos Garfos	Comprimento do Chassi	mm		546	
	28	Distâncias entre eixos		mm		1879	
	29	Pilha do Ângulo Direito††		mm		1335	
	30	Corredor Equivalente	Corredor de Intersecção a 90°	mm		3180	
	31	Raio de Giro Externo		mm		1781	
	PESO	32	Peso da Empilhadeira	Sem Bateria (NL)	kg		1558
		33	Peso no Eixo de Tração	Estática com Bateria em Peso Máx. (NL/RL)	kg		2331
		34	Peso no Eixo de Direção	Estática com Bateria em Peso Máx. (NL/RL)	kg		1652 / 3961
		35	Tensão				1676 / 727
	DESEMPENHO †	36	Velocidade de Deslocamento	Desvio Estendido DESLIGADO (NL / RL)	km/h		36 48
				Estendido LIGADO (NL / RL)	km/h		16 / 16
		37	Velocidade de Elevação	Torre 2 Estágios Padrão LFL (NL/RL)	m / seg		14,0 / 14,0
			Torre 2 Estágios FFL Opcional (NL / RL)	m / seg		0,65 / 0,39	
			Torre 3 Estágios FFL Opcional (NL / RL)	m / seg		0,68 / 0,48	
			Torre 4 Estágios FFL Opcional (NL / RL)	m / seg		0,58 / 0,38	
			Torre 2 Estágios Padrão LFL (NL/RL)	m / seg		0,61 / 0,45	
38		Velocidade de Abaixamento	Torre 2 Estágios FFL Opcional (NL / RL)	m / seg		0,58 / 0,38	
			Torre 3 Estágios FFL Opcional (NL / RL)	m / seg		0,61 / 0,45	
			Torre 4 Estágios FFL Opcional (NL / RL)	m / seg		0,61 / 0,39	
			Torre 2 Estágios FFL Opcional (NL / RL)	m / seg		0,47 / 0,51	
			Torre 3 Estágios FFL Opcional (NL / RL)	m / seg		0,39 / 0,46	
			Torre 4 Estágios FFL Opcional (NL / RL)	m / seg		0,41 / 0,46	
39		Capacidade de vencer rampa	À Razão de 5 Minutos (NL / RL)	%		0,48 / 0,50	
		À Razão de 60 Minutos (NL / RL)	%		38,4 / 26,5		
40	Força na Barra de Tração	À Razão de 5 Minutos (NL / RL)	lbf		34 / 25		
		À Razão de 60 Minutos (NL / RL)	lbf		6,0 / 4,4		
41	Freio	Método de Controle (Serviço / Estacionamento)			12096 / 12072		
		Método de Operação (Serviço / Estacionamento)			11072 / 10840		
ELÉTRICA	42	Bateria	Tipo			Hidráulico / Mecânico	
	43	Motores de Tração (Duplo)	À Razão de 60 Minutos (Cada)	kW		Pedal / Automático	
	44	Bomba do Motor	À razão de 15 minutos	kW		Chumbo-Ácido	
	45	Motores de Tração	Tipo / Método de Controle			4,8	
	46	Bomba do Motor	Tipo / Método de Controle			12,0	
	47	Número de Velocidades	Tração/Bomba			AC / Transistor	
OUTROS	48	Altura do Degrau		mm		AC / Transistor	
	49	Altura do Piso	Ponto Mais Baixo	mm		Infinitamente Variável/Infinitamente Variável	
	50	Pressão de Óleo do Acessório (Alavancas Mecânicas / Mini Alavancas)		bar		484	
	51	Vazão do Óleo Auxiliar	3º e 4º Função:	l / min		560	
	52	Nível Sonoro	Medida de acordo com a ANSI B56.11.5	dB (A)		180 / 155	

CERTIFICAÇÃO: Estas empilhadeiras Hyster atendem as especificações de projeto da Parte II ANSI B56.1-1969, conforme exigida pela OSHA Seção 1910.178(a)(2) e também em conformidade com a revisão da Part III ANSI B56.1 em vigência no momento da fabricação. A Certificação de conformidade com as normas aplicáveis ANSI aparece na empilhadeira.

† **NOTA 1:** As especificações / classificações de desempenho são destinadas à uma empilhadeira equipada conforme descrita em conformidade com o Equipamento Padrão neste Guia Técnico. As especificações de desempenho são afetadas pela condição do veículo e como ele está equipado, bem como pela natureza, condição da área operacional. As especificações estão sujeitas a mudança e a aplicação proposta deve ser discutida com sua Revendedora Autorizada da Hyster Company.

†† **NOTA 2:** A Associação de Empilhadeira Industrial (ITA) define a fórmula para calcular a Pilha de Ângulo Direito em empilhadeiras de 3 rodas com rodas de carga anti-giratórias como: $Pilha\ no\ Canto\ Direito = OTR + \sqrt{(Distância\ da\ Carga + Compr.\ Carga)^2 + (\frac{Largura\ Carga}{2})^2}$ (Para uma largura de 40 pol. por carga de paleta longo de 48 pol.) A Hyster usa esta fórmula ITA para calcular a Pilha de Ângulo Direito em nossas empilhadeiras de 3 e 4 rodas com um eixo de direção de giro zero e rodas de carga anti-giratórias. Algumas documentações incorretas calculam a Pilha de Ângulo Reto em uma empilhadeira de 3 rodas com giro zero com rodas de carga anti-giratórias usando a seguinte fórmula: $Pilha\ Canto\ Direito = OTR - Distância\ de\ Carga + Compr.\ Carga$. Esta fórmula gera um valor que é inválido e menor do que a Pilha de Ângulo Reto real. Ao fazer comparações, certifique-se de que a fórmula ITA correta seja usada para calcular a Pilha de Ângulo Reto.

ESPECIFICAÇÕES DA J35XN

GERAL	1	Fabricante			Hyster
	2	Modelo			J35XN
	3	Alimentação			Elétrica
	4	Operação			Sentado
	5	Capacidade Nominal	kg		1588
	6	Centro de Carga	mm		610
PNEUS:	7	Tipo de Pneu - Cushion, Sólido, Pneumático, etc (Tração / Direção)			Sólido em Formato Pneumático / Sólido em Formato Pneumático
	8	Tamanho do Pneu (Tração / Direção)	pol		18 x 7-8 / 140 / 55-9
	9	Rodas - Número X = Tracionado (Tração / Direção)			2X / 2
DIMENSÕES	10	Bitola Ctr. dos Pneus Tração / Direção	mm		889 / 898
	11	Inclinação da Torre	Padrão Opc Opc	graus	5F / 5B 10F / 5B 5F / 4B
	12	Torre - Altura Abaixada	Torre Padrão	mm	1980
		Elevação Livre - Topo do Garfo	Torre 2 Estágios Padrão de Elevação Livre Limitada	mm	140
	13		Torre 2 Estágios Opc. de Elevação Totalmente Livre com/sem LBR	mm	750 / 1405
	14	Altura de Elevação - Topo do Garfo	Torre 2 Estágios Padrão de Elevação Livre Limitada	mm	3032
	15	Torre - Altura Estendida	Torre Padrão com / sem LBR	mm	4262 / 3606
	16	Altura do Protetor do Operador	Padrão/Chapa Plana/Empilhamento na Prateleira	mm	2070 / 1979 / 2070
	17	SIP para OHG Padrão Inferior	Nominal Padrão /Susp. / Giratório	mm	978 / 953 / 951
	18	Altura do Pino de Reboque	Centro Vertical do Pino	mm	360
	19	Largura Total		mm	1050
	20	Garfos	Espessura x Largura x Comprimento	mm	40 x 100 x 1067
	21	Largura Padrão do Carro-Suporte		mm	977
	22	Do Piso ao Topo dos Roletes da Bateria		mm	178
	23	Altura Livre do Solo	Ponto mais Baixo (NL / RL)	mm	70 / 70
	24	Altura Livre do Solo	Centro da Empilhadeira (NL / RL)	mm	100 / 100
	25	Distância de Carga	Centro da Roda até a Face dos Garfos	mm	321
	26	Compartimento da Bateria	Altura Padrão / Roletes da Bateria / Traseira	mm	607 / 645 / 677
			Largura	mm	990
			Comprimento	mm	642
27	Comprimento até a Face dos Garfos	Comprimento do Chassi	mm	1975	
28	Distâncias entre eixos		mm	1431	
29	Pilha do Ângulo Direito†		mm	3276	
30	Corredor Equivalente	Corredor de Intersecção a 90°	mm	1813	
31	Raio de Giro Externo		mm	1654	
PESO	32	Peso da Empilhadeira	Sem Bateria (NL)	kg	2390
	33	Peso no Eixo de Tração	Estática com Bateria em Peso Máx. (NL/RL)	kg	1721 / 4342
	34	Peso no Eixo de Direção	Estática com Bateria em Peso Máx. (NL/RL)	kg	1754 / 720
35	Tensão			36 48	
DESEMPENHO †	36	Velocidade de Deslocamento	Desvio Estendido DESLIGADO (NL / RL)	km/h	16 / 16
			Estendido LIGADO (NL / RL)	km/h	14,0 / 14,0
	37	Velocidade de Elevação	Torre 2 Estágios Padrão LFL (NL/RL)	m / seg	0,65 / 0,36 0,68 / 0,45
			Torre 2 Estágios FFL Opcional (NL / RL)	m / seg	0,58 / 0,35 0,61 / 0,43
			Torre 3 Estágios FFL Opcional (NL / RL)	m / seg	0,58 / 0,35 0,61 / 0,43
			Torre 4 Estágios FFL Opcional (NL / RL)	m / seg	0,61 / 0,37 0,64 / 0,45
	38	Velocidade de Abaixamento	Torre 2 Estágios Padrão LFL (NL/RL)	m / seg	0,47 / 0,51
			Torre 2 Estágios FFL Opcional (NL / RL)	m / seg	0,39 / 0,46
			Torre 3 Estágios FFL Opcional (NL / RL)	m / seg	0,41 / 0,46
			Torre 4 Estágio FFL Opcional (NL / RL)	m / seg	0,48 / 0,50
	39	Capacidade de vencer rampa	À Razão de 5 Minutos (NL / RL)	%	36,2 / 24,3 35,0 / 25,0
			À Razão de 60 Minutos (NL / RL)	%	5,7 / 4,0 9,2 / 5,9
40	Força na Barra de Tração	À Razão de 5 Minutos (NL / RL)	lbf	12093 / 12065 11027 / 10751	
		À Razão de 60 Minutos (NL / RL)	lbf	2035 / 2047 3261 / 2989	
41	Freio	Método de Controle (Serviço / Estacionamento)		Hidráulico / Mecânico	
		Método de Operação (Serviço / Estacionamento)		Pedal / Automático	
ELÉTRICA	42	Bateria	Tipo		Chumbo-Ácido
	43	Motores de Tração (Duplo)	À Razão de 60 Minutos (Cada)	kW	4,8 5,0
	44	Bomba do Motor	À razão de 15 minutos	kW	12,0
	45	Motores de Tração	Tipo / Método de Controle		AC / Transistor
46	Bomba do Motor	Tipo / Método de Controle		AC / Transistor	
47	Número de Velocidades	Tração/Bomba		Infinitamente Variável/Infinitamente Variável	
OUTROS	48	Altura do Degrau		mm	484
	49	Altura do Piso	Ponto Mais Baixo	mm	560
	50	Pressão de Alívio do Acessório (Alavancas Mecânicas / Mini Alavancas)		bar	180 / 155
	51	Vazão do Óleo Auxiliar	3° e 4° Função:	l / min	20 / 40
	52	Nível Sonoro	Medida de acordo com a ANSI B56.11.5	dB (A)	69

CERTIFICAÇÃO: Estas empilhadeiras Hyster atendem as especificações de projeto da Parte II ANSI B56.1-1969, conforme exigida pela OSHA Seção 1910.178(a)(2) e também em conformidade com a revisão da Part III ANSI B56.1 em vigência no momento da fabricação. A Certificação de conformidade com as normas aplicáveis ANSI aparece na empilhadeira.

† **NOTA 1:** As especificações / classificações de desempenho são destinadas à uma empilhadeira equipada conforme descrita em conformidade com o Equipamento Padrão neste Guia Técnico. As especificações de desempenho são afetadas pela condição do veículo e como ele está equipado, bem como pela natureza, condição da área operacional. As especificações estão sujeitas a mudança e a aplicação proposta deve ser discutida com sua Revendedora Autorizada da Hyster Company.

†† **NOTA 2:** A Associação de Empilhadeira Industrial (ITA) define a fórmula para calcular a Pilha de Ângulo Direito em empilhadeiras de 3 rodas com rodas de carga anti-giratória como: $Pilha\ no\ Canto\ Direito = OTR + \sqrt{(Distância\ da\ Carga + Compr.\ Carga)^2 + (\frac{Larg.\ Carga}{2})^2}$ (Para uma largura de 40 pol. por carga de palete longo de 48 pol.) A Hyster usa esta fórmula ITA para calcular a Pilha de Ângulo Direito em nossas empilhadeiras de 3 e 4 rodas com um eixo de direção de giro zero e rodas de carga anti-giratórias. Algumas documentações incorretas calculam a Pilha de Ângulo Reto em uma empilhadeira de 3 rodas com giro zero com rodas de carga anti-giratórias usando a seguinte fórmula: $Pilha\ Canto\ Direito = OTR - Distância\ de\ Carga + Compr.\ Carga$. Esta fórmula gera um valor que é inválido e menor do que a Pilha de Ângulo Reto real. Ao fazer comparações, certifique-se de que a fórmula ITA correta seja usada para calcular a Pilha de Ângulo Reto.

ESPECIFICAÇÕES DA J40XN

GERAL	1	Fabricante				Hyster	
	2	Modelo				J40XN	
	3	Alimentação				Elétrica	
	4	Operação				Sentado	
PNEUS:	5	Capacidade Nominal		kg		1814	
	6	Centro de Carga		mm		610	
	7	Tipo de Pneu - Cushion, Sólido, Pneumático, etc (Tração / Direção)				Sólido em Formato Pneumático / Sólido em Formato Pneumático	
	8	Tamanho do Pneu (Tração / Direção)		pol		200 / 50-10 / 140 / 55-9	
	9	Rodas - Número X = Tracionado (Tração / Direção)				2X / 2	
	10	Bitola Ctr. dos Pneus Tração / Direção		mm		908 / 898	
	11	Inclinação da Torre	Padrão Opc Opc	graus		5F / 5B 10F / 5B 5F / 4B	
	12	Torre - Altura Abaixada	Torre Padrão	mm		1980	
	13	Elevação Livre - Topo do Garfo	Torre 2 Estágios Padrão de Elevação Livre Limitada	mm		140	
	14	Altura de Elevação - Topo do Garfo	Torre 2 Estágios Opc. de Elevação Totalmente Livre com/sem LBR	mm		750 / 1405	
DIMENSÕES	15	Torre - Altura Estendida	Torre Padrão com / sem LBR	mm		3032	
	16	Altura do Protetor do Operador	Padrão/Chapa Plana/Empilhamento na Prateleira	mm		4262 / 3606	
	17	SIP para OHG Padrão Inferior	Nominal Padrão /Susp. / Giratório	mm		2070 / 1979 / 2070	
	18	Altura do Pino de Reboque	Centro Vertical do Pino	mm		978 / 953 / 951	
	19	Largura Total		mm		360	
	20	Garfos	Espessura x Largura x Comprimento	mm		1116	
	21	Largura Padrão do Carro-Suporte		mm		40 x 100 x 1067	
	22	Do Piso ao Topo dos Roletes da Bateria		mm		977	
	23	Altura Livre do Solo	Ponto mais Baixo (NL / RL)	mm		178	
	24	Altura Livre do Solo	Centro da Empilhadeira (NL / RL)	mm		70 / 70	
	25	Distância de Carga	Centro da Roda até a Face dos Garfos	mm		100 / 100	
	26	Compartimento da Bateria	Altura Padrão / Roletes da Bateria / Traseira	mm		321	
			Largura	mm		607 / 645 / 677	
			Comprimento	mm		990	
	27	Comprimento até a Face dos Garfos	Comprimento do Chassi	mm		642	
	28	Distâncias entre eixos		mm		1975	
	29	Pilha do Ângulo Direito††		mm		1431	
	30	Corredor Equivalente	Corredor de Intersecção a 90°	mm		3276	
	PESO	31	Raio de Giro Externo		mm		1836
		32	Peso da Empilhadeira	Sem Bateria (NL)	kg		1654
33		Peso no Eixo de Tração	Estática com Bateria em Peso Máx. (NL/RL)	kg		2409	
34		Peso no Eixo de Direção	Estática com Bateria em Peso Máx. (NL/RL)	kg		1741 / 4737	
DESEMPENHO †	35	Tensão				36 48	
	36	Velocidade de Deslocamento	Desvio Estendido DESLIGADO (NL / RL)	km/h		16 / 16	
			Estendido LIGADO (NL / RL)	km/h		14.0 / 14.0	
	37	Velocidade de Elevação	Torre 2 Estágios Padrão LFL (NL/RL)	m / seg	0,65 / 0,34	134 / 83 (0,68 / 0,42)	
			Torre 2 Estágios FFL Opcional (NL / RL)	m / seg	0,58 / 0,33	120 / 81 (0,61 / 0,41)	
			Torre 3 Estágios FFL Opcional (NL / RL)	m / seg	0,58 / 0,33	120 / 81 (0,61 / 0,41)	
			Torre 4 Estágios FFL Opcional (NL / RL)	m / seg	0,61 / 0,36	126 / 89 (0,64 / 0,45)	
	38	Velocidade de Abaixamento	Torre 2 Estágios Padrão LFL (NL/RL)	m / seg		0,47 / 0,51	
			Torre 2 Estágios FFL Opcional (NL / RL)	m / seg		0,39 / 0,47	
			Torre 3 Estágios FFL Opcional (NL / RL)	m / seg		0,41 / 0,47	
ELÉTRICA	39	Capacidade de vencer rampa	À Razão de 5 Minutos (NL / RL)	%	36,0 / 23,6	34,0 / 21,0	
			À Razão de 60 Minutos (NL / RL)	%	5,7 / 3,9	9,2 / 5,6	
	40	Força na Barra de Tração	À Razão de 5 Minutos (NL / RL)	lbf	12093 / 12062	11027 / 10716	
			À Razão de 60 Minutos (NL / RL)	lbf	2034 / 2044	3261 / 2949	
OUTROS	41	Freio	Método de Controle (Serviço / Estacionamento)			Hidráulico / Mecânico	
			Método de Operação (Serviço / Estacionamento)			Pedal / Automático	
	42	Bateria	Tipo			Chumbo-Ácido	
	43	Motores de Tração (Duplo)	À Razão de 60 Minutos (Cada)	kW	4,8	5,0	
	44	Bomba do Motor	À razão de 15 minutos	kW		12,0	
	45	Motores de Tração	Tipo / Método de Controle			AC / Transistor	
	46	Bomba do Motor	Tipo / Método de Controle			AC / Transistor	
	47	Número de Velocidades	Tração/Bomba			Infinitamente Variável/Infinitamente Variável	
48	Altura do Degrau		mm		484		
49	Altura do Piso	Ponto Mais Baixo	mm		560		
50	Pressão de Alívio do Acessório (Alavancas Mecânicas / Mini Alavancas)		bar		180 / 155		
51	Vazão do Óleo Auxiliar	3° e 4° Função:	l / min		20 / 40		
52	Nível Sonoro	Medida de acordo com a ANSI B56.11.5	dB (A)		69		

CERTIFICAÇÃO: Estas empilhadeiras Hyster atendem as especificações de projeto da Parte II ANSI B56.1-1969, conforme exigida pela OSHA Seção 1910.178(a)(2) e também em conformidade com a revisão da Part III ANSI B56.1em vigência no momento da fabricação. A Certificação de conformidade com as normas aplicáveis ANSI aparece na empilhadeira.

† **NOTA 1:** As especificações / classificações de desempenho são destinadas à uma empilhadeira equipada conforme descrita em conformidade com o Equipamento Padrão neste Guia Técnico. As especificações de desempenho são afetadas pela condição do veículo e como ele está equipado, bem como pela natureza, condição da área operacional. As especificações estão sujeitas a mudança e a aplicação proposta deve ser discutida com sua Revendedora Autorizada da Hyster Company.

†† **NOTA 2:** A Associação de Empilhadeira Industrial (ITA) define a fórmula para calcular a Pilha de Ângulo Direito em empilhadeiras de 3 rodas com rodas de carga anti-giratória como: $Pilha\ no\ Canto\ Direito = OTR + \frac{(Distância\ da\ Carga + Compr.\ Carga)^2 + (\frac{Largura\ Carga}{2})^2}{2 \times Compr.\ Carga}$ (Para uma largura de 40 pol. por carga de paleta longo de 48 pol.) A Hyster usa esta fórmula ITA para calcular a Pilha de Ângulo Direito em nossas empilhadeiras de 3 e 4 rodas com um eixo de direção de giro zero e rodas de carga anti-giratórias. Algumas documentações incorretas calculam a Pilha de Ângulo Reto em uma empilhadeira de 3 rodas com giro zero com rodas de carga anti-giratórias usando a seguinte fórmula: $Pilha\ Canto\ Direito = OTR - Distância\ de\ Carga + Compr.\ Carga$. Esta fórmula gera um valor que é inválido e menor do que a Pilha de Ângulo Reto real. Ao fazer comparações, certifique-se de que a fórmula ITA correta seja usada para calcular a Pilha de Ângulo Reto.

DIMENSÕES DA TORRE / ESPECIFICAÇÕES DA BATERIA

DIMENSÕES DA TORRE DA J30-40XNT / XN					
Altura Máxima do Garfo (TOF) [†]	Geral Abaixada Altura	Altura Geral Estendida		Elevação Livre (TOF)	
		com Protetor de Carga	sem Protetor de Carga	com Protetor de Carga	sem Protetor de Carga
mm	mm	mm	mm	mm	mm
TORRE 2 ESTÁGIOS DE ELEVAÇÃO LIVRE LIMITADA (LFL)					
3032	1980	4262	3606	140	140
3232	2080	4462	3806	140	140
TORRE 2 ESTÁGIOS DE ELEVAÇÃO LIVRE TOTAL (LFL)					
3018	1980	4262	3613	750	1405
3218	2080	4462	3813	850	1505
3518*	2230*	4768*	4113*	1000*	1655*
TORRE 3 ESTÁGIOS DE ELEVAÇÃO LIVRE TOTAL (FFL)					
4450	1980	5025	5025	750	1405
4750	2080	5325	5325	850	1505
4900	2130	5375	5375	900	1555
5050	2230	5625	5625	1000	1655
5500	2380	6075	6075	1150	1805
TORRE 4 ESTÁGIOS DE ELEVAÇÃO LIVRE TOTAL (FFL)					
6121	2121	7380	6721	873	1511
6578	2273	7837	7179	1025	1663

* Disponível somente na J30XN

ESPECIFICAÇÕES DA BATERIA E DO COMPARTIMENTO

J30XNT / XN COM COMPARTIMENTO DE 21,5 POL DE COMPRIMENTO														
Dimensões do Compartimento da Bateria				Dimensões e Especificações da Bateria										
Tipo de Compartimento	Largura	Comprimento	Altura	"X"		"Y"		"Z"	Volts	Nº de Células	Placas por Células	Capacidade Máxima Taxa de 6 Hora	Peso	
				Min.	Máx.	Min.	Máx.	Máx.					kwh	Min.
mm				mm					kg					
Com Plataforma Auxiliar CTWT	990	546	607	970	986	508	539	594	36	18	17	30,6	771	998
									48	24	13	30,5		
Com Roletas para Bateria	990	546	645	970	986	508	539	632	36	18	17	30,6	771	998
									48	24	13	30,5		
Sem Plataforma Auxiliar CTWT	990	546	677	970	986	508	539	664	36	18	17	30,6	907	1134
									48	24	13	30,5		

J35-40XNT / XN COM COMPARTIMENTO DE 25,3 POL DE COMPRIMENTO														
Dimensões do Compartimento da Bateria				Dimensões e Especificações da Bateria										
Tipo de Compartimento	Largura	Comprimento	Altura	"X"		"Y"		"Z"	Volts	Nº de Células	Placas por Células	Capacidade Máxima Taxa de 6 Hora	Peso	
				Min.	Máx.	Min.	Máx.	Máx.					kwh	Min.
mm				mm					kg					
Com Plataforma Auxiliar CTWT	990	642	607	970	986	597	635	594	36	18	21	38,2	953	1089
									48	24	15	35,8		
Com Roletas para Bateria	990	642	645	970	986	597	635	632	36	18	21	38,2	953	1089
									48	24	15	35,8		
Sem Plataforma Auxiliar CTWT	990	642	677	970	986	597	635	664	36	18	21	38,2	1134	1270
									48	24	15	35,8		

Tipo de Bateria: "EO" (Sem Cobertura)

Capacidade máxima admissível por UL para kwh da bateria

As baterias ácido chumbo disponíveis no mercado talvez não atinjam necessariamente estes limites máximos

O Comprimento do Compartimento da Bateria é medido da parte da frente até a parte de trás.

A Largura do Compartimento da Bateria é medido entre a empilhadeira.

Notas sobre a Bateria Carregamento Convencional (Opcional G26201)

Conector da Bateria: 36 volts - Cinza SB@350 (Anderson Power Products® P/N 6320G1 ou equivalente)

48 volts - Azul SB@350 (Anderson Power Products® P/N 6321G1 ou equivalente)

Cabo da Bateria: Comprimento 20 pol (508 mm), Posição "B", 2/0 AWG

Nota sobre a Bateria - Rápida / Carregamento Rápido (Opcional G26202)

NOTA: Uma Inspeção Local é necessária para confirmar sua aplicação e uma candidatura para Carga Rápida e para determinar as especificações necessárias para Bateria e o Carregador. Entre em contato com seu Fornecedor de Bateria e Carregador.

Conector da Bateria: Requer Terminais de Cabeamento Positivo / Negativo Duplo em Conectores (2) Fêmea EBC-320 DIN (Anderson Power Products® P/N A32503-0009 ou equivalente)

Cada conector DIN inclui 1 Condutor Vermelho para (+) e 1 condutor preto para (-)

Cabo da Bateria (XNT): Comprimento 585 mm, Posição "B", Comprimento Mínimo do Cabo 3/0 AWG

Cabo da Bateria (XN): Comprimento 660 mm Posição "B", Comprimento Mínimo do Cabo 3/0 AWG

EQUIPAMENTO PADRÃO

- Torre de 2 Estágios com elevação livre limitada (LFL) com altura máxima do garfo de 3022 mm
- Inclinação da torre para trás de 5° para frente/5° para trás
- Carro-suporte Classe II largura de 980 mm com extensão do protetor de carga de 1219 mm
- Garfos longo de 1067 mm
- Pneu de tração e pneu de direção sólido em formato pneumático
- Tamanho do Compartimento da bateria
 - 550 mm (J30XNT/XN)
 - 645 mm (J35-40XNT/XN)
- Remoção da bateria por elevação
- Conector cinza 350 amp
- Sistema elétrico de 36 volts
- Construção padrão
- Classificação UL Tipo “E”
- Partida na chave geral
- Protetor do operador estilo grade 2070 mm
- MONOTROL® controle de direção no pedal
- Válvula de controle hidráulico de 3 funções com alavancas mecânicas na lateral do assento
- Volante de 305 mm Com botão giratório integral e coluna de inclinação
- Assento de vinil sem suspensão
- Cinto de segurança sem ajuste, preto com Retrator de Travamento de Emergência (ELR)
- Eixo de direção hidrostático
- Motores de tração AC e bomba (completamente sem escova)
- Controle da unidade de transistor e da bomba
- VSM Avançado (Gerenciador de Sistema do Frota)
- Motores de tração dupla
- Freios a disco úmidos
- Freio de estacionamento automático
- Frenagem Assistida de Força
- Direção hidráulica assistida hidrostática on-demand
- Comunicação CANbus totalmente integrada
- Sistema de Gerenciamento Térmico Progressivo
- Sistema de Desaceleração Automática (ADS)
- Frenagem regenerativa
- Display multifunções
 - Status da carga da bateria com interrupção de elevação da bateria baixa
 - Horímetro
 - Indicador de Modo de Desempenho
 - Indicador de Falha
 - 4 Modos de desempenho do operador selecionável, programável
- Fácil entrada / saída com altura baixa do degrau e alça de acesso anatômica
- Estação conveniente do operador - áreas de armazenamento, suportes para bebidas e prancheta
- Coluna de direção de inclinação ajustável com carenagem de perfil baixo para melhor visibilidade
- Sistema de Presença do Operador (OPS)
- Tapete almofadado
- Cinta estática
- Pino rebocador
- Botão de desconectar a energia no assento lateral
- Tampas laterais da bateria
- Software a bordo
 - Programa, teste e diagnóstico
 - Protegido por senha
- Buzina eletrônica com relé integral (longa vida / sem ajustes)

EQUIPAMENTO OPCIONAL

- Manual de operação
- Garantia total da empilhadeira de 12 Meses / 2.000 horas
- Garantia do trem de força de 24 Meses / 4.000 Horas
- Extração lateral da bateria com remoção por roletes
- Sistema elétrico de 48 volts
- Carga rápida / veloz
- Aplicação / construção ambiental
 - Conjunto do resfriador / congelador: temperaturas de operação: 0° F a +120° F
 - CONJUNTO DO CONGELADOR Subzero: temperaturas de operação: -40° F a +120° F
- Classificação UL Tipo “EE”
- Válvula de controle hidráulica de 4 funções
- Mini-alavancas hidráulicas TouchPoint
- Disponível com torres de 2 estágios de elevação livre limitada (LFL) e 2, 3 ou 4 estágios de elevação total livre (FFL)
- Carro-suporte com deslocador lateral integral
- Carro-suporte com posicionador de garfo com deslocador lateral integral
- Opção de inclinação da torre - 10° para frente / 5° para trás
- Opção de inclinação da torre - 5° para frente / 4° para trás
- Retorno para ajuste de inclinação
- Tubos de extensão de acessório hidráulico com ou sem adaptações de desconexão rápida
- Assento de tecido sem suspensão
- Assento com suspensão total (vinil ou tecido)
- Assento giratório com suspensão total (vinil ou tecido)
- Protetor do operador de placa plana de 1980 mm
- Protetor do operador estilo grade para empilhamento em prateleira 2070 mm
- Partida sem chave (Keyless) (com chave de contato auxiliar)
- Controle direcional na lateral do assento
- Coluna de direção telescópica com memória de inclinação
- Conjuntos de luzes de trabalho de LED e Halogena
- Domo de LED / luz para leitura
- Conjuntos de luzes de freio/traseira/ré de LED básica e premium
- Luzes controladas na chave geral
- Alarme sonoro - operação em marcha ré (manualmente ajustável para 87, 97 ou 102 dB)
- Luz estroboscópica de âmbar visível - continuamente ativada, instalada no protetor do operador
- Pneus de tração e direção com bitola cushion de borracha macia
- Volante de condução traseira com botão de buzina
- Espelhos - retrovisores duplos - montado na lateral ESQ E DIR OHG
- Espelho - panorâmico único - montado OHG
- Extintor de incêndio - pó químico de 1 Kg
- Indicador de peso de carga
- Monitor de impacto
- Intertravamento de partida através da senha do operador
- Checklist diário do operador
- Monitor do sistema - indicador de nível fluido baixo hidráulico e indicador de serviço do filtro hidráulico
- Alerta para manutenção programável
- Direção Síncrona
- Cinto de segurança sem ajuste de alta visibilidade com ou sem intertravamento na partida
- Suporte baixo do display



HYSTER BRASIL

www.hyster.com.br
Rodovia Presidente Castelo Branco,
S/N - KM 75,8 - City Castello - Itu - SP.
13308-700
Tel. +55 11 2396-1800
01/2019 Brasil

A Hyster e a , são marcas comerciais registradas da Hyster Company.
Os produtos da Hyster estão sujeitos a alteração sem prévio aviso.

Os produtos Hyster incluídos neste documento deverão ser cobertos pela patente Norte Americana 6.684.148 e outras patentes pendentes.
Todas as empilhadeiras mostradas com equipamentos opcionais. ©2015 Hyster Company. Todos os direitos reservados.